

# Цилиндрическая IP-камера с ИК-подсветкой, регулируемая фокусировка, 2 мегапикселя

IPC2322EBR5-P-C-RU



## Основные характеристики

### Оптические устройства

- Режим день/ночь
- Умная ИК-подсветка на расстоянии до 50 м (164 футов)
- Оптика с широким динамическим диапазоном (WDR) до 120 дБ
- 2D/3D DNR (цифровое шумоподавление)

### Сжатие

- Ultra 265, H.265, H.264, MJPEG
- Встроенный интеллектуальный алгоритм
- Три потока
- ROI (область интереса)
- Коридорный режим 9:16

### Сетевой разъем

- Совместимость с ONVIF

## Структура

- Поддержка источника питания PoE
- Широкий диапазон температур: от -40 до +60 °С
- Широкий диапазон напряжения:  $\pm 25\%$
- IP67
- 3 оси

## Технические характеристики

IPC2322EBR5-P-C-RU					
<b>Камера</b>					
Датчик	1/2,8 дюйма, прогрессивная развертка, 2,0 мегапикселя, CMOS				
Объектив	2,8–12 мм при F1,6				
Дальность обнаружения, наблюдения, распознавания и идентификации	Объектив	Обнаружение (м)	Наблюдение (м)	Распознавание (м)	Идентификация (м)
	2,8 мм	45	18	9	4,5
	12 мм	192,9	77,1	38,6	19,3
Угол обзора (H)	94,0°–28°				
Угол обзора (B)	56,7°–14,4°				
Угол обзора (D)	122,2°–34,4°				
Регулировка угла	Панорамирование: 0°–360°		Наклон: 0°–90°		Поворот: 0°–360°
Затвор	Автом./ручн.; 1–1/100 000 с				
Минимальная освещенность	Цвет: 0,002 лк (F1,6; AGC вкл.) 0 лк с ИК-подсветкой				
День/ночь	Автоматически убираемый ИК-фильтр (ICR)				
Цифровое шумоподавление	2D/3D DNR				
Сигнал/шум	> 52 дБ				
Дальность ИК-подсветки	Дальность ИК-подсветки до 50 м (164 футов)				
Антитуман	Цифровой антитуман				
WDR	120 дБ				
<b>Видео</b>					
Сжатие видео	Ultra 265, H.265, H.264, MJPEG				
Профиль кодирования H.264	Базовый профиль, основной профиль, высокий профиль				
Частота кадров	Основной поток: 2 мегапикселя (1920×1080): До 30 к/с; Дополнительный поток: 2 мегапикселя (1920×1080): До 30 к/с; Третий поток: D1 (720×576): До 30 к/с				
Коридорный режим 9:16	Поддерживается				
HLC	Поддерживается				
BLC	Поддерживается				
OSD	До 8 OSD				
Режим маскирования	До 8 областей				
ROI	До 8 областей				
Детекция движения	До 4 областей				

## Аудио

Сжатие аудио	G.711
Двустороннее аудио	Поддерживается
Подавление помех	Поддерживается
Частота дискретизации	8 кГц

## Smart

Обнаружение поведения	Вторжение, пересечение линии, детекция движения
Обнаружение поведения	Вторжение, пересечение линии, детекция движения
Вторжение	Проникновение и подозрительное присутствие в предварительно заданной виртуальной области
пересечение линии	Пересечение заранее заданной виртуальной линии
детекция движения	Перемещение в предварительно заданной виртуальной области
Распознавание	Обнаружение лиц, тревога по звуку
Интеллектуальная идентификация	Расфокусировка, смена сцены, объект слева, движущийся объект
Статистический анализ	Подсчет людей
Общая функция	Водяной знак, фильтр IP-адресов, сигнализация о постороннем вмешательстве, тревожный вход/выход, политика доступа, защита ARP, аутентификация RTSP, аутентификация пользователя

## Хранилище

Локальная память	Карта Micro SD до 128 ГБ
Сетевое хранилище	ANR

## Сетевой разъем

Протоколы	IPv4, IGMP, ICMP, ARP, TCP, UDP, DHCP, PPPoE, RTP, RTSP, RTCP, DNS, DDNS, NTP, FTP, UPnP, HTTP, HTTPS, SMTP, 802.1x, SNMP
Возможность интеграции	ONVIF (профиль S, G), API

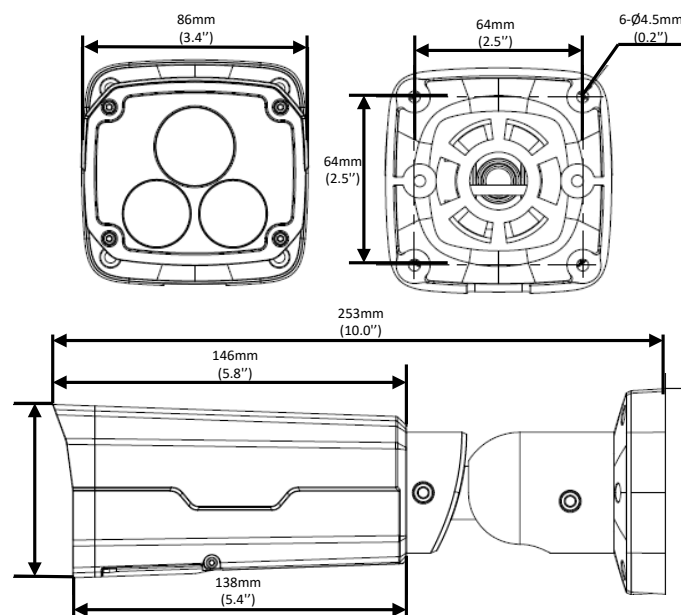
## Интерфейс

Входы/выходы аудио	Аудиокабель
	Вход: сопротивление 35 кОм; амплитуда 2 В [полный размах]
	Выход: сопротивление 600 Ом; амплитуда 2 В [полный размах]
Входы/выходы сигнализации	1/1
Сетевой разъем	1 RJ 45 10M/100M Base-TX Ethernet

## Общие характеристики

Блок питания	12 В пост. тока ±25%, PoE (IEEE802.3 af)
	Потребляемая мощность: Макс. 9 Вт
Размеры (В × Ш × Г)	253,4 × 86 × 71,7 мм
Масса	1,0 кг (2,2 фунта)
Условия эксплуатации	от -40 до 60 °С; влажность: 10–95%, отн. (без конденсации)
Степень защиты от проникновения пыли и воды	IP67

## Размеры

**Zhejiang Uniview Technologies Co., Ltd.**

South Tower, Building 10, Wanlun Science Park, 88 Jiangling Road, Hangzhou, P.R. China 310051 (Ханчжоу, Китай)

Эл. почта: [overseasbusiness@uniview.com](mailto:overseasbusiness@uniview.com); [globalsupport@uniview.com](mailto:globalsupport@uniview.com)

<http://www.uniview.com>

©2015–2018 Zhejiang Uniview Technologies Co., Ltd. Все права защищены.

\* Информация о характеристиках изделия и его наличии может быть изменена без предварительного уведомления.