

Купольная сетевая камера с ИК-подсветкой MiniPTZ для внутренней установки, WDR, 5 МП

IPC6415SR-X5UPW-RU



Основные особенности

Оптические устройства

- Ночная подсветка
- Режим день/ночь
- Интеллектуальная ИК-подсветка на расстоянии до 30 м
- Оптика с широким динамическим диапазоном (WDR) до 120 дБ
- Оптическое стекло с более высокой светопрозрачностью
- Антиотражающее окно с повышенным коэффициентом пропускания инфракрасного излучения
- 2D/3D DNR (цифровое шумоподавление)

Сжатие

- Ultra 265, H.265, H.264, MJPEG
- Встроенный микрофон и динамик
- Три потока
- ROI (область интереса)

Сетевой разъем

- Совместимость с ONVIF

Структура

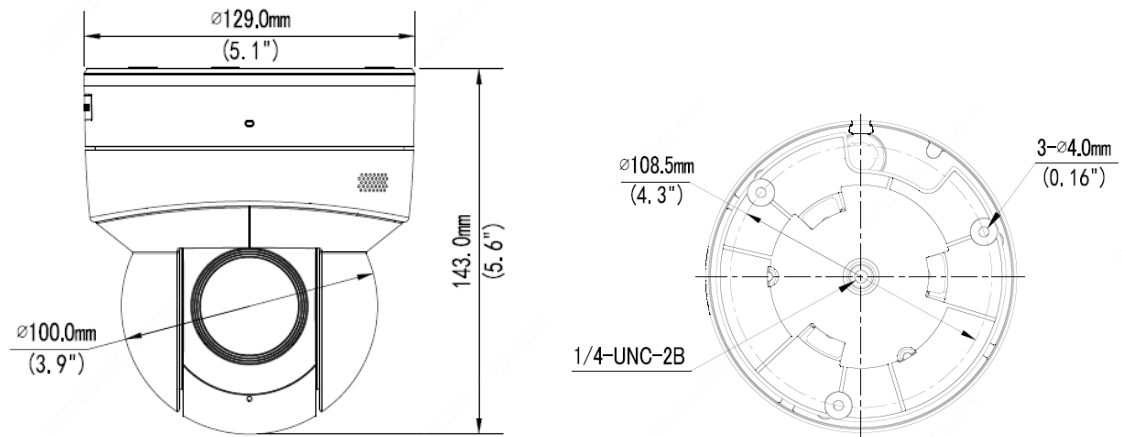
- Поддержка источника питания PoE
- Широкий диапазон температур: от -20 °C до 50 °C
- Широкий диапазон напряжений: $\pm 25\%$

Технические характеристики

IPC6415SR-X5UPW-RU					
Камера					
Датчик	1/2,7 дюйма, прогрессивная развертка, 5,0 МП, CMOS				
Объектив	2,7–13,5 мм; автоматическая фокусировка (AF) и моторизованный объектив				
Дальность обнаружения, наблюдения, распознавания и идентификации	Объектив	Обнаружение (м)	Наблюдение (м)	Распознавание (м)	Идентификация (м)
	2,7 мм	60,8	24,3	12,2	6,1
	13,5 мм	303,8	121,5	60,8	30,4
Угол обзора (H)	От 27,9° до 98,3°				
Угол обзора (V)	От 20,6° до 70,3°				
Угол обзора (D)	От 30,0° до 136,9°				
Затвор	Скорость затвора в автоматическом/ручном режиме: 1–1/100 000 с				
Минимальная освещенность	Цвет: 0,002 лк (F1.2; AGC вкл.) 0 лк с ИК-подсветкой				
Диафрагма	F1.2				
День/ночь	Автоматически убираемый ИК-фильтр (ICR)				
Цифровое шумоподавление	2D/3D DNR				
Сигнал/шум	> 55 дБ				
Дальность ИК-подсветки	До 30 м				
WDR	120 дБ				
Видео					
Сжатие видео	Ultra 265, H.265, H.264, MJPEG				
Профиль кодирования H.264	Базовый профиль, основной профиль, высокий профиль				
Частота кадров	Основной поток: 5 МП (2592 × 1944): До 30 к/с; Дополнительный поток: 720P (1280 × 720): До 30 к/с; Третий поток: D1 (720 × 576): До 30 к/с				
BLC	Поддерживается				
OSD	До 8 OSD				
Режим маскирования	До 24 областей				
ROI	До 8 областей				
Обнаружение движения	До 4 областей				

Smart	
Обнаружение поведения	Обнаружение пересечения линии или вторжения
Обнаружение ошибок и статистика	Перемещение объекта, удаление объекта,
Распознавание	Обнаружение лиц
Статистический анализ	Подсчет людей
Общая функция	Водяной знак, фильтр IP-адресов, сигнализация о постороннем вмешательстве, тревожный вход/выход, политика доступа, защита ARP, аутентификация RTSP, аутентификация пользователя
Аудио	
Сжатие аудио	G.711
Подавление помех	Поддерживается
Частота дискретизации	8 кГц
Хранилище	
Локальная память	Карта Micro SD до 256 ГБ
Сетевое хранилище	ANR
Сетевой разъем	
Протоколы	IPv4, IGMP, ICMP, ARP, TCP, UDP, DHCP, PPPoE, RTP, RTSP, RTCP, DNS, DDNS, NTP, FTP, UPnP, HTTP, HTTPS, SMTP, 802.1x, SNMP, SSL
Возможность интеграции	ONVIF (профили S, G), API
Панорамирование и наклон	
Диапазон поворота	350°
Скорость поворота	0,1 °/с~60 °/с
	Скорость предустановок: 60 °/с
Диапазон наклона	0°~90°
Скорость наклона	0,1°~50 °/с
	Скорость предустановок: 50 °/с
Число предустановок	1024
Исходное положение	Поддерживается
Интерфейс	
Входы/выходы сигнализации	1/1
Последовательный порт	1 RS485
Сетевой разъем	1 RJ45 10M/100M Base-TX Ethernet
Встроенный микрофон	Поддерживается
Встроенный динамик	Поддерживается
Wi-Fi	Поддерживается
Общие характеристики	
Питание	12 В пост. тока ±25%, PoE (серт. IEEE802.3at)
	Потребляемая мощность: Макс. 16 Вт
Размеры (Ø × В)	Ø 129 ×143 мм
Масса	0,75 кг
Условия эксплуатации	от -20°C до +50°C, влажность: ≤ 95 %, отн. (без конденсации)
Кнопка сброса	Поддерживается

Размеры

**Zhejiang Uniview Technologies Co., Ltd.**

South Tower, Building 10, Wanlun Science Park, 88 Jiangling Road, Hangzhou, P.R.China 310051 (Ханчжоу, Китай)

Эл. почта: overseasbusiness@uniview.com; globalsupport@uniview.com

<http://www.uniview.com>

©2019, Zhejiang Uniview Technologies Co., Ltd. Все права защищены.

*Информация о технических характеристиках и наличии изделий может изменяться без предварительного уведомления.