

# Стационарная цилиндрическая мини IP-камера, 4K

IPC2128SR3-DPF40(60)-RU



## Основные характеристики

### Оптические устройства

- Режим день/ночь
- Умная ИК-подсветка на расстоянии до 30 м (98 футов)
- Оптическое стекло с более высокой светопрозрачностью
- Антиотражающее окно с повышенным коэффициентом пропускания инфракрасного излучения
- 2D/3D DNR (цифровое шумоподавление)
- Режим день/ночь
- Широкий динамический диапазон (WDR) до 120 дБ

### Сжатие

- Ultra 265, H.265, H.264, MJPEG
- Встроенный интеллектуальный алгоритм
- Три потока
- Формат коридора 9:16

### Сетевой разъем

- Совместимость с ONVIF

## Структура

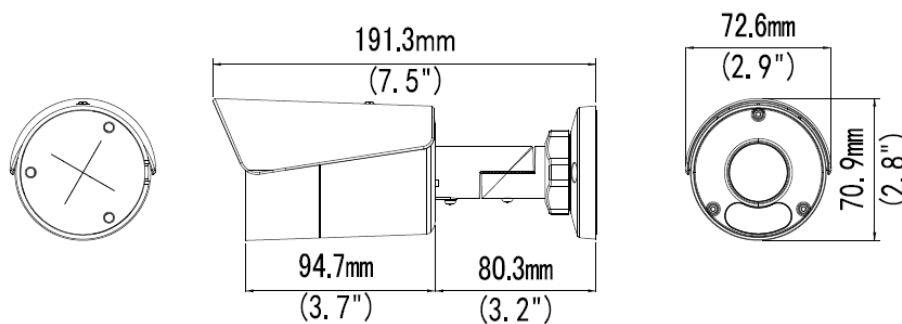
- Широкий диапазон температур: от -40 до +60 °C
- Широкий диапазон напряжения: ±25%
- IP67
- 3 оси

## Технические характеристики

	IPC2128SR3-DPF40-RU	IPC2128SR3-DPF60-RU			
<b>Камера</b>					
Датчик	1/2,5 дюйма; 8,0 мегапикселя, прогрессивная развертка, CMOS				
Объектив	4,0 мм при F2,0		6,0 мм при F2,0		
Дальность обнаружения, наблюдения, распознавания и идентификации	Объектив	Обнаружение (м)	Наблюдение (м)	Распознавание (м)	Идентификация (м)
	4,0 мм	72	28,8	14,4	7,2
	6,0 мм	108	43,2	21,6	10,8
Угол обзора (H)	91,6°		54,2°		
Угол обзора (B)	47,2°		32,5°		
Угол обзора (D)	112,7°		66,7°		
Диапазон настройки	Панорамирование: 0°–360°		Наклон: 0°–90°		Поворот: 0°–360°
Затвор	Автом./ручн., 1–1/100 000 с				
Минимальная освещенность	Цвет: 0,001 лк (F2,0; AGC вкл.) 0 лк с включенной ИК-подсветкой				
День/ночь	Автоматически убираемый ИК-фильтр (ICR)				
Цифровое шумоподавление	2D/3D DNR				
Сигнал/шум	> 52 дБ				
Дальность ИК-подсветки	Дальность ИК-подсветки до 30 м (98 футов)				
Антитуман	Цифровой антитуман				
WDR	120 дБ				
<b>Видео</b>					
Сжатие видео	Ultra 265, H.265, H.264, MJPEG				
Профиль кодирования H.264	Базовый профиль, основной профиль, высокий профиль				
Частота кадров	Основной поток: 8 мегапикселей (3840×2160): До 15 к/с; Дополнительный поток: 1080P (1920×1080): До 30 к/с; Третий поток: D1 (720×576): До 30 к/с				
Коридорный режим 9:16	Поддерживается				
HLC	Поддерживается				
BLC	Поддерживается				
OSD	До 8 OSD				
Режим маскирования	До 8 областей				
ROI	До 8 областей				
Детекция движения	До 4 областей				

Smart	
Обнаружение поведения	Вторжение, пересечение линии, детекция движения
Вторжение	Проникновение и подозрительное присутствие в предварительно заданной виртуальной области
пересечение линии	Пересечение заранее заданной виртуальной линии
детекция движения	Перемещение в предварительно заданной виртуальной области
Распознавание	Обнаружение лиц
Интеллектуальная идентификация	Расфокусировка, смена сцены, объект слева, движущийся объект
Статистический анализ	Подсчет людей
Общая функция	Водяной знак, фильтр IP-адресов, сигнализация о постороннем вмешательстве, политика доступа, защита ARP, аутентификация RTSP, аутентификация пользователя
Сетевой разъем	
Протоколы	IPv4, IGMP, ICMP, ARP, TCP, UDP, DHCP, RTP, RTSP, RTCP, DNS, DDNS, NTP, FTP, UPnP, HTTP, HTTPS, SMTP, SSL
Возможность интеграции	ONVIF (профиль S), API
Интерфейс	
Сетевой разъем	1 RJ45 10M/100M Base-TX Ethernet
Общие характеристики	
Блок питания	12 В пост. тока $\pm 25\%$ , PoE (IEEE802.3 af)
	Потребляемая мощность: Макс. 8 Вт
Размеры (В x Ш x Г)	191,3 x 72,6 x 70,9 мм
Масса	0,5 кг (1,1 фунта)
Условия эксплуатации	от -40 до 60 °C; влажность: 10–90%, отн. (без конденсации)
Степень защиты от проникновения пыли и воды	IP67

## Размеры



### Zhejiang Uniview Technologies Co., Ltd.

Building No.10, Wanlun Science Park, Jiangling Road 88, Binjiang District, Hangzhou, Zhejiang, China, 310051 (Ханчжоу, Чжэцзян, Китай)

Эл. почта: [overseasbusiness@uniview.com](mailto:overseasbusiness@uniview.com); [globalsupport@uniview.com](mailto:globalsupport@uniview.com)

<http://www.uniview.com>

©2018, Zhejiang Uniview Technologies Co., Ltd. Все права защищены.

\* Информация о характеристиках изделия и его наличии может быть изменена без предварительного уведомления.