

# Видеокамера HDCVI DH-HAC-HFW1000RP-0360B Паспорт

## **Назначение**

Профессиональная цветная уличная видеокамера день/ночь с ИК-подсветкой предназначена для использования в составе охранных систем видеонаблюдения в наиболее сложных световых условиях.

## **Особенности**

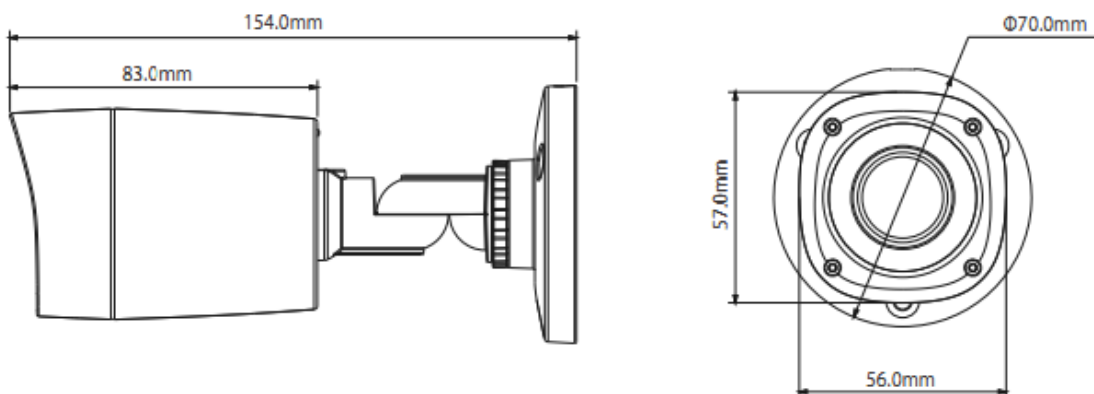
Высокое разрешение 720p (1280x720) при 25к/с. ИК-подсветка на 15м. Механический ИК-фильтр.



## **Технические характеристики**

Наименование	DH-HAC-HFW1000RP-0360
Стандарт TV-сигнала	PAL, NTSC
ПЗС-матрица	1/3" 1Megapixel CMOS
Разрешение	HD 720p (1280x720): 25 кадр/с
Объектив	3.6 мм
Тип крепления	M12
ИК-подсветка	15 м
Функция день/ночь	Механический ИК-фильтр
Класс защиты	IP67
Напряжение питания	DC 12V
Энергопотребление	3,5 W
Рабочая температура	-30 ... +60°C
Габаритные размеры купола	70 (Ø)x154 мм
Вес	200г.

## **Правила и условия монтажа и подключения**



Видеокамеру следует устанавливать на вертикальной или горизонтальной поверхности в соответствии с руководством по эксплуатации.

- Закрепите на вертикальной или горизонтальной поверхности основание камеры
- Присоедините сигнальный кабель и кабель питания
- При помощи кронштейна установите и отрегулируйте положение камеры.
- Жёстко зафиксируйте кронштейн.

## **ВНИМАНИЕ!**

**Все работы по монтажу и подключению выполняйте при отключенном питании.**

Скачайте "Руководство по эксплуатации" на сайте [www.secur.by](http://www.secur.by)

### **Правила и условия безопасной эксплуатации**

Запрещается эксплуатация камеры в условиях, отличных заявленным условиям в паспорте. Не допускается неправильная установка камеры, использование для установки и эксплуатации кронштейнов, креплений и кабельных соединений, не предусмотренных изготовителем. Не рекомендуется установка камеры на металлические поверхности, вблизи источников питания и линий электропередач, работающих электроустановок и источников освещения.

Техническое обслуживание обязательно должно включать в себя очистку корпуса камеры и защитного стекла от пыли и грязи, проверку правильности установки камеры, качества кабельных соединений и герметичность конструкции.

При обнаружении неисправностей камера должна быть передана в установленном порядке для ремонта в соответствующую организацию, самостоятельный ремонт не допускается.

### **Комплектность и упаковка продукта**

В комплект видеокamеры входит: видеокamera, инструкция по эксплуатации, набор для крепежа.

Производитель оставляет за собой право изменить комплектность изделия без предупреждения.

Видеокamera упакована в картонную коробку, предохраняющую ее от повреждений во время транспортировки и хранения.

### **Условия хранения и эксплуатации**

Эксплуатация и хранение видеокamеры допускается при температуре окружающего воздуха от -30°C до +60°C и относительной влажности воздуха до 95%. Видеокamera в оригинальной упаковке предприятия-изготовителя допускается транспортировать только в закрытом транспорте (самолетах, железнодорожных вагонах, контейнерах, закрытых автомашинах, трюмах и т.д.). После транспортирования и хранения видеокamеры при отрицательных температурах или при повышенной влажности воздуха перед началом монтажных работ ее необходимо выдержать в упаковке не менее 24 ч в климатических условиях, соответствующих условиям эксплуатации.

### **Диагностика и устранение неисправностей**

Возможные неисправности:

- 1) При отсутствии видеосигнала с камеры проверьте кабельное соединение, целостность кабеля и наличие питания.
- 2) При наличии помех и искажений сигнала проверьте кабельные соединения и условия прохождения кабельной трассы.
- 3) При отсутствии ИК-подсветки в ночное время проверьте соответствие источника питания требованиям камеры.
- 4) При возникновении других неисправностей обратитесь к официальному представителю.

### **Гарантийные обязательства**

Гарантийный срок составляет два года с момента продажи. Гарантия действует при наличии гарантийного талона с печатью фирмы-продавца. Условия предоставления и аннулирования гарантии прописаны в гарантийном талоне на изделие.

**Производитель:** DANUA TECHNOLOGY(HK) LIMITED

The 1st Floor, Building F, NO.1199 Bin'An Road, ChangHe Street, BinJiang District, HangZhou, P.R.China. 310053.

Tel. 0571-28132256

По вопросам приобретения, консультаций и ремонта обращаться в ООО «Сфера Секьюрити» 220118, г. Минск, ул. Машиностроителей 29-117, тел./факс. (017) 341 50 50

***Дата производства:***

\_\_\_\_\_ 20\_\_ г.  
(Месяц) (Год)

***Отметка о продаже***

\_\_\_\_\_  
(дата)  
\_\_\_\_\_  
(подпись)